



Dasqua[®]

Эксклюзивный представитель на территории РФ и стран ЕАЭС:
ООО «Измерительные Решения»

Российская Федерация, 115088 г. Москва
ул. Шарикоподшипниковская 13, стр.5

+7 (495) 54-54-390
info@m-solutions.ru
www.m-solutions.ru

Dasqua[®]

КАТАЛОГ 2023-2024

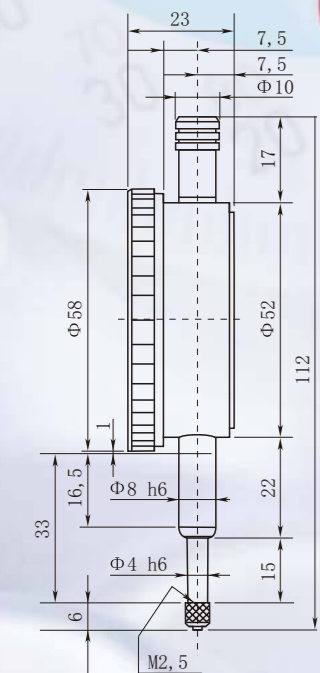
ИНДИКАТОР ЧАСОВОГО ТИПА ПРЕМИУМ КЛАССА

С ЦЕНОЙ ДЕЛЕНИЯ 0,001 мм

DIN
878

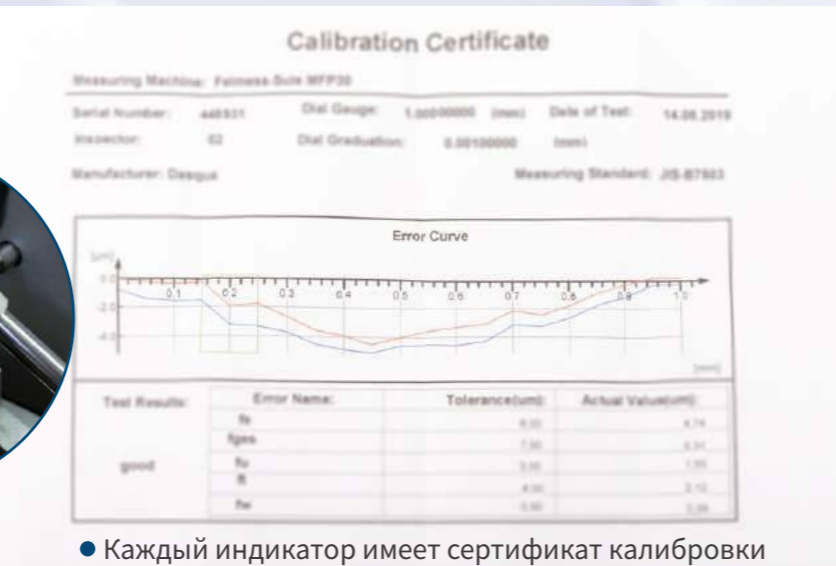
- Сделано в Германии
- Предназначен для измерения отклонений от плоскостности, перпендикулярности, контроля геометрической формы поверхности, проверки, настройки инструмента и станков.
- На верхнюю часть измерительного штока нанесена накатка для легко подъёма измерительного стержня
- С регулируемыми ограничительными стрелками для установки поля допуска
- Установлено уплотнительное кольцо, между внутренней и внешней крышкой корпуса для защиты от воды или масла.

**ПРЕМИУМ
КЛАСС**



Артикул	Диапазон измерений	Цена деления	Погрешность	Вариация	Диапазон на 1 оборот	Шкала	Диаметр циферблата
5181-0005-A	0-1	0,001	±0,005	0,002	0,2	0-100-0	ø58

Единицы измерений: мм

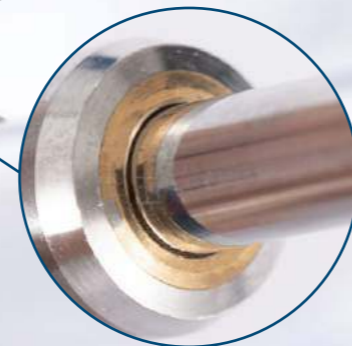


• Каждый индикатор имеет сертификат калибровки



• Отметка шкалы оцифрована дублирующими цифрами двух цветов для лёгкого считывания отклонений индикатора при прямом и обратном ходе стрелки

• Измерительный стержень плавно перемещается во втулке гильзы без люфтов и покачиваний, за счёт минимальных зазоров и минимальной шероховатости поверхности втулки и стержня



ИНДИКАТОРЫ ЧАСОВОГО ТИПА

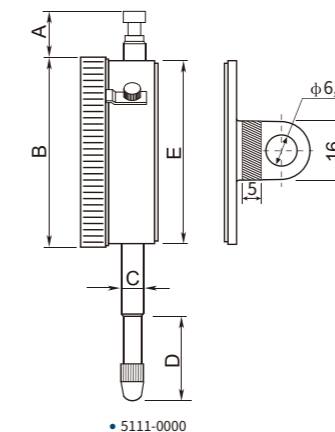
DIN
878



• 5111-0000 Метрический



• 5122-4205 Дюймовый



• 5111-0000

Единицы измерений: мм

Артикул	Диапазон измерений	Цена деления	Задняя крышка	A	B	C	D	E	Погрешность	Вариация
5111-0000	0-10	0,01	Плоская	10,5	Ø58	Ø8	20,5	Ø53,5	±0,017	0,003
5111-1005	0-10	0,01	с ушком	10,5	Ø58	Ø8	20,5	Ø53,5	±0,017	0,003

ДЮЙМОВЫЕ МОДЕЛИ

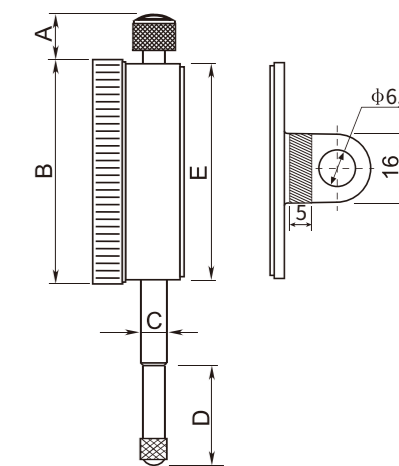
Единицы измерений: мм

Артикул	Диапазон измерений	Цена деления	Задняя крышка	Степень защиты
5122-4205	0-0,5"	0,0005"	с ушком	—
5122-4225	0-0,5"	0,0005"	с ушком	подшипники на камнях
5122-4210	0-1"	0,001"	с ушком	—
5122-4230	0-1"	0,0005"	с ушком	—
5122-4235	0-1"	0,0005"	с ушком	подшипники на камнях
5122-4214	0-2"	0,001"	с ушком	—
5122-4215	0-2"	0,001"	с ушком	подшипники на камнях

ИНДИКАТОРНЫЙ ИНСТРУМЕНТ

ИНДИКАТОРЫ ЧАСОВОГО ТИПА СЕРТИФИКАТ КАЛИБРОВКИ В КОМПЛЕКТЕ

DIN
878



- Применяется для измерений плоскостности, биений, настройки машин
- Указатели пределов в наборе
- Выполнены в соответствии с DIN 878
- Подшипники на камнях обеспечивают низкое трение и износ
- Диапазон 10 мм с повышенной точностью

Единицы измерений: мм

Артикул	Диапазон измерений	Цена деления	Задняя крышка	A	B	C	D	E	Погрешность	Вариация
5111-1105	0-10	0,01	Плоская	8	Ø58	Ø8	18,5	Ø55	±0,017	0,003
5111-1205	0-10	0,01	С ушком	8	Ø58	Ø8	18,5	Ø55	±0,017	0,003

ИНДИКАТОР ЧАСОВОГО ТИПА

ПОВЫШЕННАЯ УДАРОПРОЧНОСТЬ



Единицы измерений: мм

Артикул	Диапазон измерений	Цена деления	Задняя крышка	A	B	C	D	L	Погрешность	Вариация
5121-1105	0-10	0,01	Плоская	8	Ø58	Ø8	18,5	Ø55	±0,017	0,003
5121-1205	0-10	0,01	С ушком	8	Ø58	Ø8	18,5	Ø55	±0,017	0,003

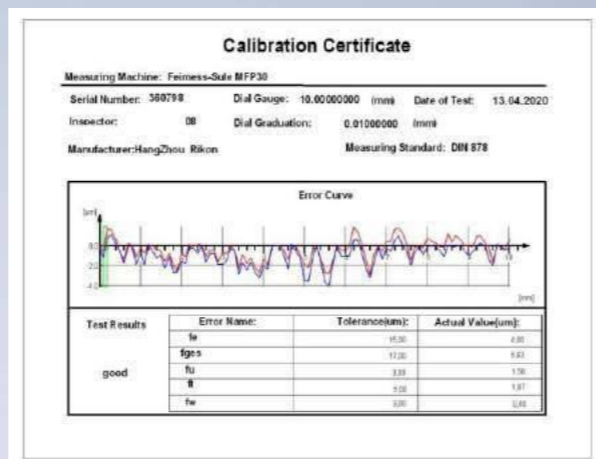


- Подшипники на камнях обеспечивают повышенную чувствительность и уменьшение люфта

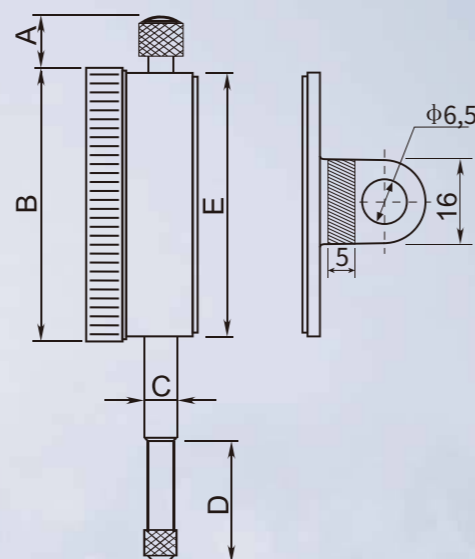
- Защитное покрытие на шестернях, зажимных и установочных элементах



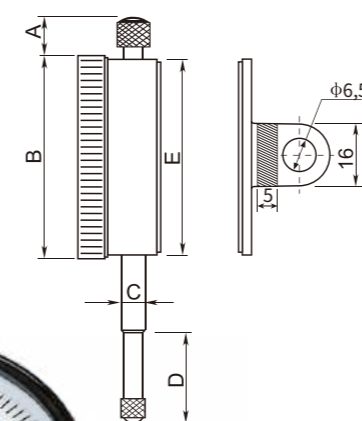
- Минимальный люфт измерительного стержня и плавный ход во время работы



- Каждый индикатор с сертификатом калибровки



ИНДИКАТОРЫ ЧАСОВОГО ТИПА МИНИАТЮРНЫЕ



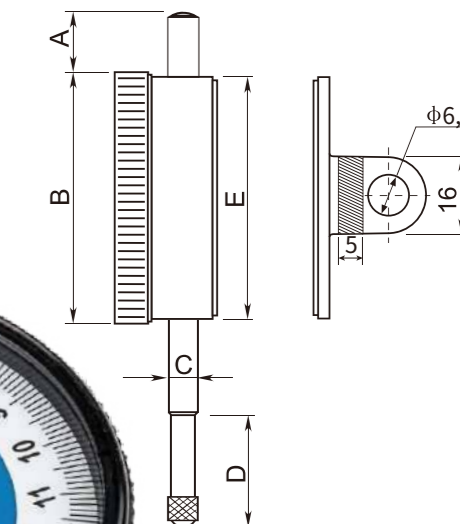
- Сертификат калибровки в комплекте
- Применяется для измерений плоскостности, биений, настройки машин
- Указатели пределов в наборе
- Выполнены в соответствии с DIN 878
- Подшипники на камнях обеспечивают низкое трение и износ
- Диапазон 3 или 5 мм с повышенной точностью

Единицы измерений: мм

Артикул	Диапазон измерений	Цена деления	Задняя крышка	A	B	C	D	E	Погрешность	Вариация
5121-1101	0-3	0,01	Плоская	6,5	Ø40	Ø8	10,6	Ø36	±0,012	0,003
5121-1201	0-3	0,01	с ушком	6,5	Ø40	Ø8	10,6	Ø36	±0,012	0,003
5121-1102	0-5	0,01	Плоская	6,5	Ø40	Ø8	12,5	Ø36	±0,014	0,003
5121-1202	0-5	0,01	с ушком	6,5	Ø40	Ø8	12,5	Ø36	±0,014	0,003

ИНДИКАТОРНЫЙ ИНСТРУМЕНТ

ИНДИКАТОРЫ ЧАСОВОГО ТИПА С ЦЕНОЙ ДЕЛЕНИЯ 0,001 ММ



- Сертификат калибровки в комплекте
- Применяется для измерений плоскостности, биений, настройки машин
- Указатели пределов в наборе
- Выполнены в соответствии с DIN 878
- Подшипники на камнях обеспечивают низкое трение и износ
- Диапазон 1 мм с повышенной точностью

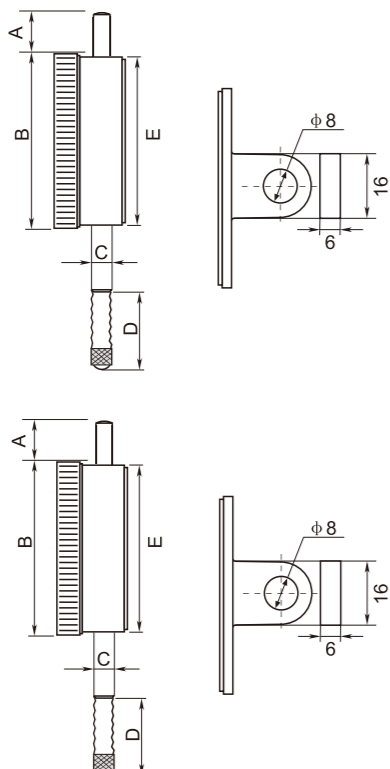
Единицы измерений: мм

Артикул	Диапазон измерений	Цена деления	Задняя крышка	A	B	C	D	E	Погрешность	Вариация
5121-2101	0-1	0,001	Плоская	13	Ø58	Ø8	12	Ø55	±0,005	0,002
5121-2201	0-1	0,001	с ушком	13	Ø58	Ø8	12	Ø55	±0,005	0,002

ИНДИКАТОРНЫЙ ИНСТРУМЕНТ

ИНДИКАТОРЫ ЧАСОВОГО ТИПА ВЛАГОЗАЩИЩЁННЫЕ

УДАРО-ПРОЧНЫЙ
Влагозащитный
DIN 878
ISO 463

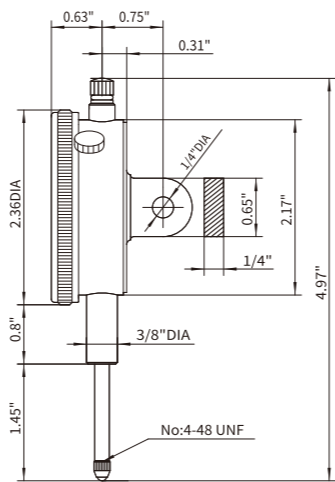


- Уплотнительные кольца для колпачка и ободка
- Выполнены в соответствии с DIN 878
- Применяется для измерений плоскостности, биений, настройки машин
- Закалённые шестерни повышают надёжность работы при ударных нагрузках и уменьшают износ

Единицы измерений: мм

Артикул	Диапазон измерений	Цена деления	Задняя крышка	A	B	C	D	E	Погрешность	Вариация	Степень защиты
5121-1106	0-10	0,01	Плоская	16,5	Ø58	Ø8	27	Ø53,5	±0,017	0,003	IP54
5121-1107	0-10	0,01	с ушком	16,5	Ø58	Ø8	27	Ø53,5	±0,017	0,003	IP54
5121-2106	0-1	0,001	Плоская	10,5	Ø63	Ø8	21	Ø55	±0,005	0,002	IP67 камни
5121-2107	0-1	0,001	с ушком	10,5	Ø63	Ø8	21	Ø55	±0,005	0,002	IP67 камни

ИНДИКАТОР ЧАСОВОГО ТИПА ДЮЙМОВЫЙ УВЕЛИЧЕННЫЙ ДИАПАЗОН ИЗМЕРЕНИЙ



- Усиленная металлическая конструкция для увеличения срока службы
- Стабильная и высокая точность. Соответствует ASME B89.1.10M-2001
- Сертификат калибровки в комплекте
- Дополнительный тканевый чехол для удобного и безопасного хранения



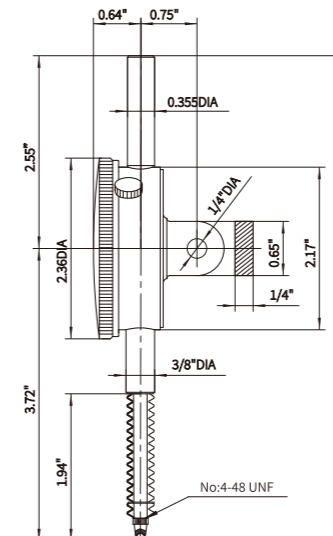
Единицы измерений: дюйм



Артикул	Диапазон измерений	Цена деления	Задняя крышка	Погрешность	Вариация
5122-4212	0-1"	0,001"	с ушком	±2"	0,33"

ИНДИКАТОР ЧАСОВОГО ТИПА МИНИАТЮРНЫЙ ДЮЙМОВЫЙ

УДАРО-ПРОЧНЫЙ
Влагозащитный



- Стабильная и высокая точность. Соответствует ASME B89.1.10M-2001 (Сертификат калибровки в комплекте)
- Усиленная металлическая конструкция для увеличения срока службы
- Дополнительный тканевый чехол для удобного и безопасного хранения



Единицы измерений: дюйм

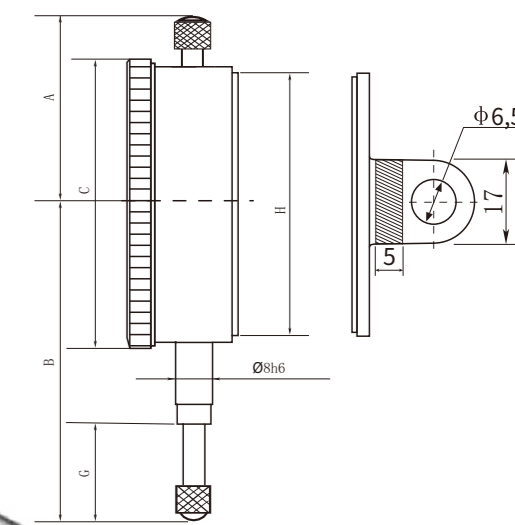


Артикул	Диапазон измерений	Цена деления	Задняя крышка	Погрешность	Вариация	Степень защиты
5122-4213	0-1"	0,001"	с ушком	±2"	0,33"	IP54

ИНДИКАТОРНЫЙ ИНСТРУМЕНТ

ИНДИКАТОРЫ ЧАСОВОГО ТИПА УВЕЛИЧЕННЫЙ ДИАПАЗОН ИЗМЕРЕНИЙ

DIN 878



- Возможность измерений в увеличенном диапазоне
- Указатели пределов в наборе
- Выполнены в соответствии с DIN 878
- Подшипники на камнях обеспечивают низкое трение и износ
- Увеличенный диапазон измерений в сравнении с стандартными индикаторами

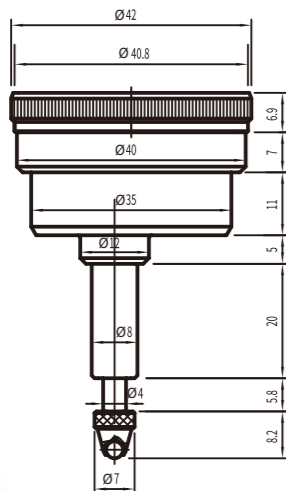
Единицы измерений: мм

Артикул	Диапазон измерений	Цена деления	Задняя крышка	A	B	C	G	H	Погрешность	Вариация	Степень защиты
5131-2105	0-20	0,01	с ушком	37,5	80,5	Ø58	34	Ø53,5	±0,035	0,007	—
5131-4405	0-25	0,01	Плоская	37,5	80,5	Ø58	34	Ø53,5	±0,035	0,007	—
5132-7105	0-25	0,01	с ушком	37,5	80,5	Ø58	34	Ø53,5	±0,035	0,007	—
5141-1105	0-30	0,01	Плоская	37,5	89,5	Ø58	40,9	Ø53,5	±0,035	0,007	—
5141-2105	0-30	0,01	с ушком	37,5	89,5	Ø58	40,9	Ø53,5	±0,035	0,007	—
5121-1110	0-30	0,01	Плоская	37,5	89,5	Ø58	40,9	Ø53,5	±0,035	0,007	подшипники на камнях
5121-1210	0-30	0,01	с ушком	37,5	89,5	Ø58	40,9	Ø53,5	±0,035	0,007	подшипники на камнях
5121-1115	0-50	0,01	Плоская	108,3	126,2	Ø58	57,7	Ø53,5	±0,04	0,008	подшипники на камнях
5121-1215	0-50	0,01	с ушком	108,3	126,2	Ø58	57,7	Ø53,5	±0,04	0,008	подшипники на камнях
5121-1125	0-80	0,01	Плоская	138,4	168,4	Ø58	88	Ø53,5	±0,05	0,009	подшипники на камнях
5121-1225	0-80	0,01	с ушком	138,4	168,4	Ø58	88	Ø53,5	±0,05	0,009	подшипники на камнях
5121-1120	0-100	0,01	Плоская	167,6	207,8	Ø78	108	Ø69	±0,05	0,009	подшипники на камнях
5121-1220	0-100	0,01	с ушком	167,6	207,8	Ø78	108	Ø69	±0,05	0,009	подшипники на камнях

ИНДИКАТОРНЫЙ ИНСТРУМЕНТ

ИНДИКАТОР ЧАСОВОГО ТИПА С ОСЕВЫМ РАСПОЛОЖЕНИЕМ ШТОКА

DIN 878

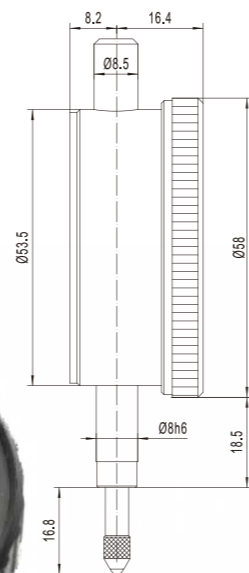
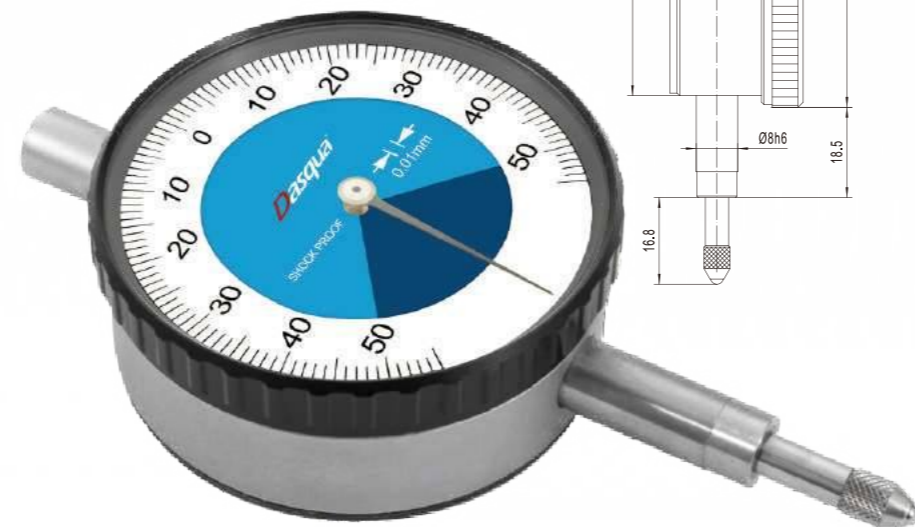


- Выполнен в соответствии с DIN 878
- Применяется для измерений плоскостности, прямоугольности, биений, настройки машин в местах с ограниченным пространством
- Указатели пределов в наборе

Единицы измерений: мм

Артикул	Диапазон измерений	Цена деления
5271-0005	0-5	0,01

ИНДИКАТОРЫ ЧАСОВОГО ТИПА ОДНОБОРОТНЫЙ

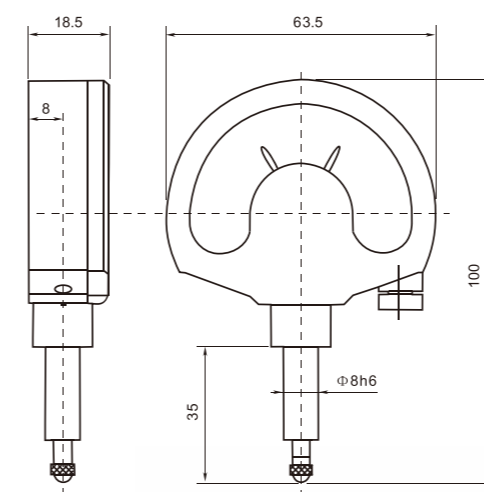


- В сравнении с другими индикаторами более удобен при измерении больших партий деталей из-за отсутствия возможности ошибки пропуска размера вне допуска
- Удобная цветовая маркировка циферблата для ускорения работы
- Уникальный ударопрочный механизм с повышенной защитой от резких ударов при прямом ходе штока

Единицы измерений: мм

Артикул	Диапазон измерений	Цена деления	Задняя крышка
5351-0005	±0,25	0,01	Плоская
5351-2105	±0,25	0,01	с ушком
5351-0010	±0,5	0,01	Плоская
5351-2110	±0,5	0,01	с ушком

ИНДИКАТОР



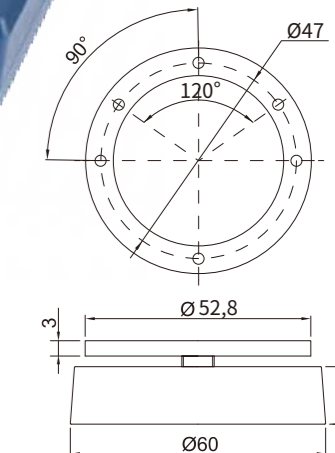
- Степень защиты IP53
- Ударопрочный механизм
- Для проверки параллельности, плоскостности и биений
- Металлическое основание с корпусом из прочного пластика
- Закалённые, притёртые измерительный стержень и гильза
- Настраиваемые указатели допуска
- Тросик для подъёма измерительного стрелки

Единицы измерений: мм

Артикул	Диапазон измерений	Цена деления
5361-0005	±0,05	0,001
5361-0010	±0,002"	0,0005"

ИНДИКАТОРНЫЙ ИНСТРУМЕНТ

ИНДИКАТОРЫ ЧАСОВОГО ТИПА С МАГНИТНОЙ КРЫШКОЙ



- Надёжный постоянный магнит
- Подходит ко всем индикаторам часового типа
- Возможность отсоединить магнит (винтовое соединение)
- Усилие отрыва: 20 кг

• 5111-1010

Единицы измерений: мм

Артикул	Состав	Диапазон измерений	Цена деления
5111-1010	/	/	/
5111-0001	5111-1010	/	/
	5111-0000	0-10	0,01
5122-4211	5111-1010	/	/
	5122-6216	0-1"	0,001"

ИНДИКАТОР ЦИФРОВОЙ МНОГОФУНКЦИОНАЛЬНЫЙ

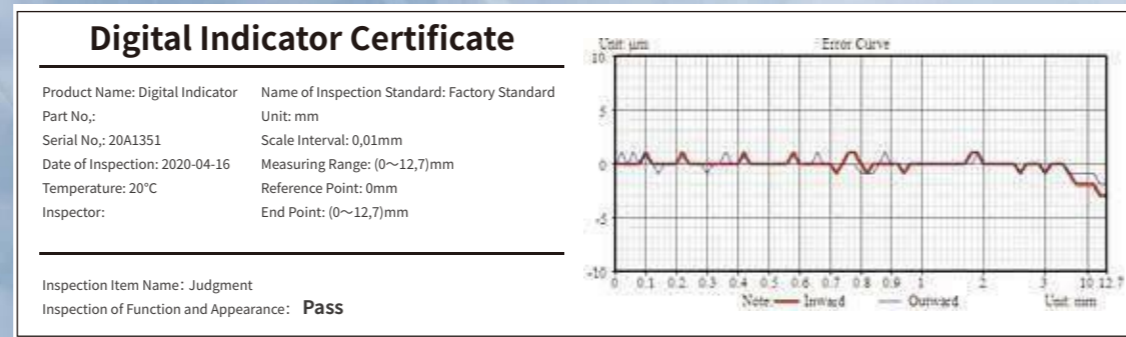


• Стекла́нная высокоточная шкала для стабильной работы

• Каждый индикатор проходит термо-влажностные испытания для проверки устойчивой работы

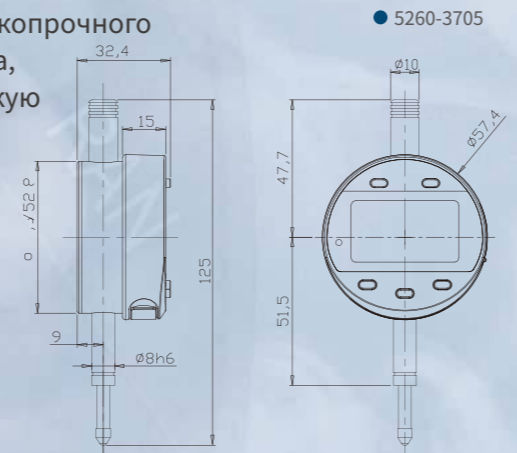
Единицы измерений: мм

Артикул	Диапазон измерений	Разрешение	Погрешность
5260-3705	0-12,7/0-0,5"	0,01/0,0005"	±0,02
5260-3710	0-25,4/0-1,0"	0,01/0,0005"	±0,02
5260-3715	0-50,8/0-2,0"	0,01/0,0005"	±0,02
5260-3720	0-101,6/0-4"	0,01/0,0005"	±0,02



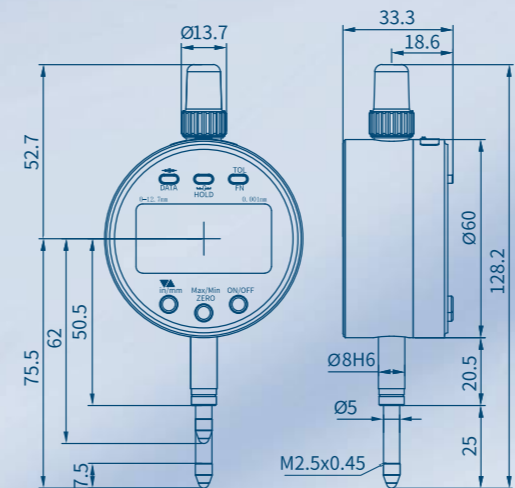
Каждый индикатор с соответствующим сертификатом

• Корпус отлит из высокопрочного алюминиевого сплава, гарантирующего низкую деформацию

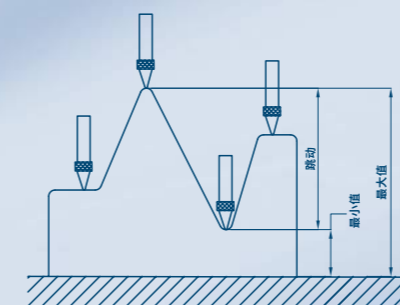


ИНДИКАТОР ЦИФРОВОЙ ВЫСОКОТОЧНЫЙ НОВОЕ ПОКОЛЕНИЕ ВСТРОЕННОЙ ШКАЛЫ

С РАЗРЕШЕНИЕМ μ 0,1 МКМ



5900-1010



ДО 24 ЧАСОВ
НЕПРЕРЫВНОЙ РАБОТЫ
ПРИ ПОЛНОЙ ЗАРЯДКЕ БАТАРЕИ

ВЫСОКАЯ НАДЕЖНОСТЬ

МНОГОФУНКЦИОНАЛЬНОСТЬ
(МИН/МАКС/Установка нуля/
Допуск/Предустановка/Авто выкл./
Вывод данных и т. д.)

ВЫСОКАЯ ТОЧНОСТЬ

ПРЕДЕЛЫ ПОГРЕШНОСТИ: $\pm 0,0014$ мм
ПОВТОРЯЕМОСТЬ: $\leq 0,0006$ мм

Ед. измерения: мм

Артикул	Диапазон	Повторяемость	Погрешность	Гистерезис	Ввод данных
5900-1010	0-12,7/0-0,5"	0,0002/0,00001"	0,0014	0,001	кабель
5900-1025	0-25,4/0-1,0"	0,0002/0,00001"	0,0018	0,001	кабель
5900-1050	0-50,8/0-2,0"	0,0002/0,00001"	0,003	0,0015	кабель
5261-1205	0-12,7/0-0,5"	0,0002/0,00001"	0,0014	0,001	беспроводной
5261-1210	0-25,4/0-1,0"	0,0002/0,00001"	0,0018	0,001	беспроводной
5261-1215	0-50,8/0-2,0"	0,0002/0,00001"	0,003	0,0015	беспроводной

ИНДИКАТОРНЫЙ ИНСТРУМЕНТ

ИНДИКАТОРЫ ЦИФРОВЫЕ



- Сертификат калибровки включает данные о погрешности во всём диапазоне при прямом ходе, вариации и стандартном отклонении
- Корпус из алюминиевого сплава гарантирует минимальные деформации
- Стеклоцифровая шкала для стабильной работы
- Каждый индикатор проходит термо-влажно-ударные испытания для проверки устойчивой работы
- Прецизионная обработка медной гильзы и измерительного стержня для максимально плавного хода
- Опциональные функции установки и индикации допусков. Светоиндикация также доступна для быстрой проверки допусков

Единицы измерений: мм

Артикул	Диапазон измерений	Разрешение	Погрешность
5260-1105	0-12,7/0-0,5"	0,01/0,0005"	±0,02
5260-1110	0-25,4/0-1,0"	0,01/0,0005"	±0,02
5260-1115	0-50,8/0-2,0"	0,01/0,0005"	±0,02
5260-1120	0-101,6/0-4"	0,01/0,0005"	±0,02

ИНДИКАТОРЫ ЦИФРОВЫЕ РАЗРЕШЕНИЕ 0,001 мм



- Сертификат калибровки включает данные о погрешности во всём диапазоне при прямом ходе, вариации и стандартном отклонении
- Корпус из алюминиевого сплава гарантирует минимальные деформации
- Стеклоцифровая шкала для стабильной работы
- Каждый индикатор проходит термо-влажно-ударные испытания для проверки устойчивой работы
- Прецизионная обработка медной гильзы и измерительного стержня для максимально плавного хода

Единицы измерений: мм

Артикул	Диапазон измерений	Разрешение	Погрешность
5260-4205	0-12,7/0-0,5"	0,001/0,00005"	±0,004
5260-4210	0-25,4/0-1,0"	0,001/0,00005"	±0,005
5260-4215	0-50,8/0-2,0"	0,001/0,00005"	±0,006
5260-4220	0-101,6/0-4"	0,001/0,00005"	±0,010

ИНДИКАТОРЫ ЦИФРОВЫЕ АБСОЛЮТНАЯ ШКАЛА



- Встроенная система беспроводной передачи данных
- Абсолютная шкала позволяет не устанавливать нулевую точку при каждом включении
- Цифровой дисплей для удобной работы
- Конвертер единиц измерений мм/дюйм
- Используется элемент питания Cr2032

Единицы измерений: мм

Артикул	Диапазон измерений	Разрешение	A	B	C	D	E	F	G	H	Погрешность
5340-8105	0-12,7/0-0,5"	0,01/0,0005"	60,2	53,8	14,2	40,2	Ø60,1	Ø6,5	Ø8 or 3/8"	Ø4,5	±0,01/±0,0005"
5340-8110	0-25,4/0-1,0"	0,01/0,0005"	55,7	68,8	32,7	46,2	Ø61,1	Ø6,5	Ø8 or 3/8"	Ø4,5	±0,01/±0,0005"
5340-8115	0-50,8/0-2,0"	0,01/0,0005"	83,7	94,8	57,7	46,1	Ø61,1	Ø6,5	Ø8 or 3/8"	Ø4,5	±0,015/±0,001"
5340-9105	0-12,7/0-0,5"	0,001/0,00005"	60,2	53,8	14,2	40,2	Ø60,1	Ø6,5	Ø8 or 3/8"	Ø4,5	±0,004/±0,00016"
5340-9110	0-25,4/0-1,0"	0,001/0,00005"	55,7	68,8	32,7	46,2	Ø61,1	Ø6,5	Ø8 or 3/8"	Ø4,5	±0,004/±0,00016"
5340-9115	0-50,8/0-2,0"	0,001/0,00005"	83,7	94,8	57,7	46,1	Ø61,1	Ø6,5	Ø8 or 3/8"	Ø4,5	±0,005/±0,0002"

ИНДИКАТОРНЫЙ ИНСТРУМЕНТ

АБСОЛЮТНАЯ ШКАЛА И СИСТЕМА БЕСПРОВОДНОЙ ПЕРЕДАЧИ ДАННЫХ

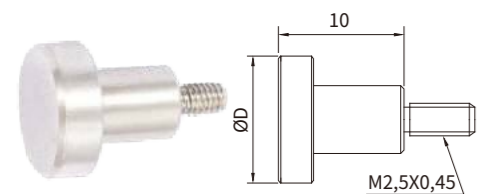
Единицы измерений: мм

Артикул	Диапазон измерений	Разрешение	A	B	C	D	E	F	G	H	Погрешность
5610-1105-A	0-12,7/0-0,5"	0,01/0,0005"	60,2	53,8	14,2	40,2	Ø60,1	Ø6,5	Ø8 or 3/8"	Ø4,5	±0,01/±0,0005"
5610-1110-A	0-25,4/0-1,0"	0,01/0,0005"	55,7	68,8	32,7	46,2	Ø61,1	Ø6,5	Ø8 or 3/8"	Ø4,5	±0,01/±0,0005"
5610-1115-A	0-50,8/0-2,0"	0,01/0,0005"	83,7	94,8	57,7	46,1	Ø61,1	Ø6,5	Ø8 or 3/8"	Ø4,5	±0,015/±0,001"
5610-4105-A	0-12,7/0-0,5"	0,001/0,00005"	60,2	53,8	14,2	40,2	Ø60,1	Ø6,5	Ø8 or 3/8"	Ø4,5	±0,004/±0,00016"
5610-4110-A	0-25,4/0-1,0"	0,001/0,00005"	55,7	68,8	32,7	46,2	Ø61,1	Ø6,5	Ø8 or 3/8"	Ø4,5	±0,004/±0,00016"
5610-4115-A	0-50,8/0-2,0"	0,001/0,00005"	83,7	94,8	57,7	46,1	Ø61,1	Ø6,5	Ø8 or 3/8"	Ø4,5	±0,005/±0,0002"



ИНДИКАТОРНЫЙ ИНСТРУМЕНТ

НАКОНЕЧНИКИ ПЛОСКИЕ



Единицы измерений: мм

Артикул	Материал	Длина	D
5333-7201	Сталь	4	4,0
5333-7202	Сталь	4	5,0
5333-7203	Сталь	4	6,0
5333-7204	Сталь	4	8,0
5333-7205	Сталь	4	10,0
5333-7206	Сталь	4	12,0
5333-7207	Сталь	4	15,0
5333-7208	Сталь	4	20,0
5333-7209	Сталь	4	30,0
5333-7210	Сталь	10	8,0
5333-7211	Сталь	10	10,0

НАКОНЕЧНИКИ НОЖЕВИДНЫЕ



Единицы измерений: мм

Артикул	Материал	Длина	Ширина
5333-7001	Сталь	15	4,0
5333-7002	Твёрдый сплав	15	4,0

НАКОНЕЧНИКИ ЦИЛИНДРИЧЕСКИЕ ТВЕРДОСПЛАВНЫЕ



Единицы измерений: мм

Артикул	Материал	Длина	Диаметр
5333-7701	Твёрдый сплав	5	0,5
5333-7702	Твёрдый сплав	10	0,5
5333-7703	Твёрдый сплав	15	0,5
5333-7704	Твёрдый сплав	20	0,5
5333-7705	Твёрдый сплав	2	1,0
5333-7706	Твёрдый сплав	10	1,0
5333-7707	Твёрдый сплав	15	1,0
5333-7708	Твёрдый сплав	20	1,0
5333-7709	Твёрдый сплав	30	1,0
5333-7710	Твёрдый сплав	40	1,0
5333-7711	Твёрдый сплав	50	1,0
5333-7712	Твёрдый сплав	5	1,5
5333-7713	Твёрдый сплав	10	1,5
5333-7714	Твёрдый сплав	15	1,5
5333-7715	Твёрдый сплав	20	1,5
5333-7716	Твёрдый сплав	30	1,5
5333-7717	Твёрдый сплав	40	1,5
5333-7718	Твёрдый сплав	50	1,5
5333-7719	Твёрдый сплав	5	2,0
5333-7720	Твёрдый сплав	10	2,0
5333-7721	Твёрдый сплав	15	2,0
5333-7722	Твёрдый сплав	20	2,0
5333-7723	Твёрдый сплав	30	2,0
5333-7724	Твёрдый сплав	40	2,0
5333-7725	Твёрдый сплав	50	2,0

НАКОНЕЧНИКИ ИГОЛЬЧАТЫЕ



Единицы измерений: мм

Артикул	Материал	Длина	Радиус скругления
5333-7601	Сталь	7	0,2
5333-7602	Сталь	11	0,2
5333-7603	Сталь	13	0,2
5333-7604	Сталь	15	0,2
5333-7605	Сталь	17	0,2
5333-7606	Сталь	21	0,2
5333-7607	Сталь	31	0,2
5333-7608	Сталь	41	0,2
5333-7609	Сталь	50	0,2
5333-7610	Сталь	15	0,3
5333-7611	Сталь	21	0,3
5333-7612	Сталь	31	0,3
5333-7613	Сталь	41	0,3
5333-7614	Сталь	51	0,3

НАКОНЕЧНИКИ ЛЕЗВИЙНЫЕ



Единицы измерений: мм

Артикул	Материал	Длина	Диаметр
5333-7801	Твёрдый сплав	0,40	2,0
5333-7802	Твёрдый сплав	0,60	2,0
5333-7803	Твёрдый сплав	0,40	4,0

НАКОНЕЧНИК РОЛИКОВЫЙ

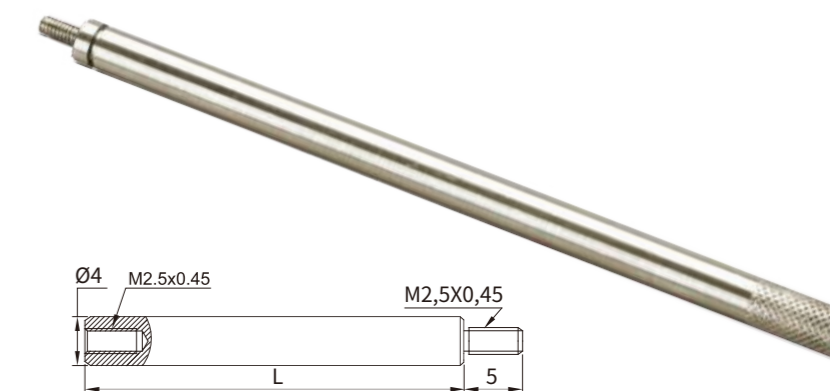


Единицы измерений: мм

Артикул	Материал	Длина	Диаметр
5333-7901	Сталь	12	10,0

ИНДИКАТОРНЫЙ ИНСТРУМЕНТ

УДЛИНИТЕЛИ ШТОКА



Единицы измерений: мм

Артикул	Материал	Длина	Диаметр
5333-8001	Сталь	10	5,0
5333-8002	Сталь	15	5,0
5333-8003	Сталь	20	5,0
5333-8004	Сталь	25	5,0
5333-8005	Сталь	30	5,0
5333-8006	Сталь	35	5,0
5333-8007	Сталь	40	5,0
5333-8008	Сталь	45	5,0
5333-8009	Сталь	50	5,0
5333-8010	Сталь	55	5,0
5333-8011	Сталь	60	5,0
5333-8012	Сталь	65	5,0
5333-8013	Сталь	70	5,0
5333-8014	Сталь	75	5,0
5333-8015	Сталь	80	5,0
5333-8016	Сталь	90	5,0
5333-8017	Сталь	100	5,0
5333-8018	Сталь	130	5,0
5333-8019	Сталь	150	5,0
5333-8020	Сталь	200	5,0
5333-8021	Сталь	300	5,0

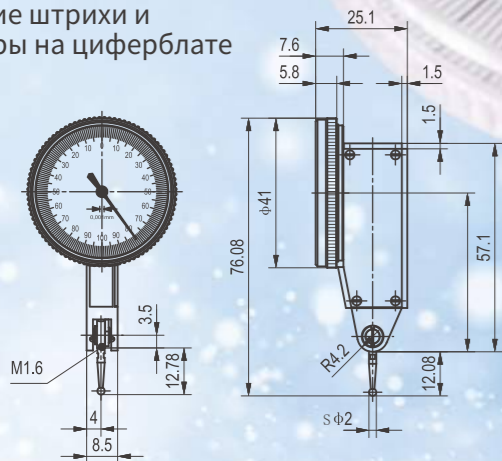
ИНДИКАТОР РЫЧАЖНО-ЗУБЧАТЫЙ

С ЦЕНОЙ ДЕЛЕНИЯ 0,001 мм

- Сделано в Германии
- Увеличенный циферблат с устойчивым к царапинам стеклом для точных отсчётов
- Цена деления 0,001 мм превосходит большинство схожих приборов с ценой деления 0,002
- Обладает высокой стойкостью к истиранию и не намагничивается
- Водонепроницаемая конструкция
- Применяется для измерений плоскостности, прямолинейности и биений в труднодоступных для обычных индикаторов местах



- Чёткие штрихи и цифры на циферблате



Артикул	Диапазон измерений	Цена деления
5221-0105-A	0-0,2	0,001



ПРЕМИУМ КЛАСС

Dasqua *Вилу*

DIN 2270



- Каждый прибор проверяется и имеет сертификат калибровки

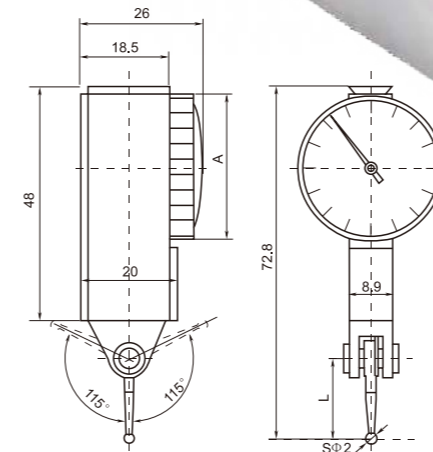
- Подшипники на камнях и рубиновые наконечники для максимальной надёжности



Единицы измерений: мм

ИНДИКАТОРЫ РЫЧАЖНО-ЗУБЧАТЫЕ

DIN 2270



- Каркасный корпус, обеспечивающий превосходную жёсткость
- Контрастный циферблат для удобства отсчёта
- Закалённый и шлифованный наконечник
- Хромированный корпус для защиты от коррозии
- Прецизионные шестерни и сектора для обеспечения плавного хода

Единицы измерений: мм

Артикул	Диапазон измерений	Цена деления	Диаметр циферблата (А)	Длина рычага (L)
5221-0005	0,8	0,01	Ø30	16,5
5221-0000	0,8	0,01	Ø37,5	16,5

ДЮЙМОВАЯ МОДЕЛЬ

Единицы измерений: дюйм

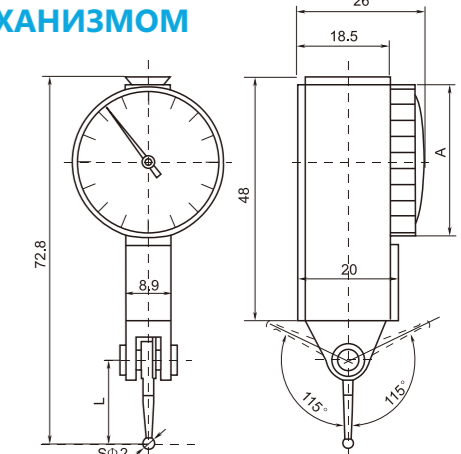
Артикул	Диапазон измерений	Цена деления	Диаметр циферблата (А)	Длина рычага (L)
5610-0160	0-0,03"	0,001"	1,48"	0,62"
5610-0162	0-0,03"	0,0005"	1,48"	0,62"

ИНДИКАТОРНЫЙ ИНСТРУМЕНТ

ИНДИКАТОРЫ РЫЧАЖНО-ЗУБЧАТЫЕ С ПРОТИВОУДАРНЫМ МЕХАНИЗМОМ

DIN 2270

УДАРО-ПРОЧНЫЙ



Рубиновый наконечник

- Сертификат калибровки в комплекте
- Прочная противоударная конструкция
- Каркасный корпус, обеспечивающий превосходную жёсткость
- Контрастный циферблат для удобства отсчёта
- Закалённый и шлифованный наконечник
- Хромированный корпус для защиты от коррозии
- Прецизионные шестерни и сектора для обеспечения плавного хода

Единицы измерений: мм

Артикул	Диапазон измерений	Цена деления	Диаметр циферблата (А)	Длина рычага (L)	Наконечник
5221-1129	0,8	0,01	Ø30	16,5	Сталь
5221-1140	0,8	0,01	Ø37,5	16,5	Сталь
5221-3105	0,2	0,002	Ø30	16	Сталь
5221-1129-A	0,8	0,01	Ø30	16,5	Рубин
5221-1140-A	0,8	0,01	Ø37,5	16,5	Рубин
5221-3105-A	0,2	0,002	Ø30	16	Рубин

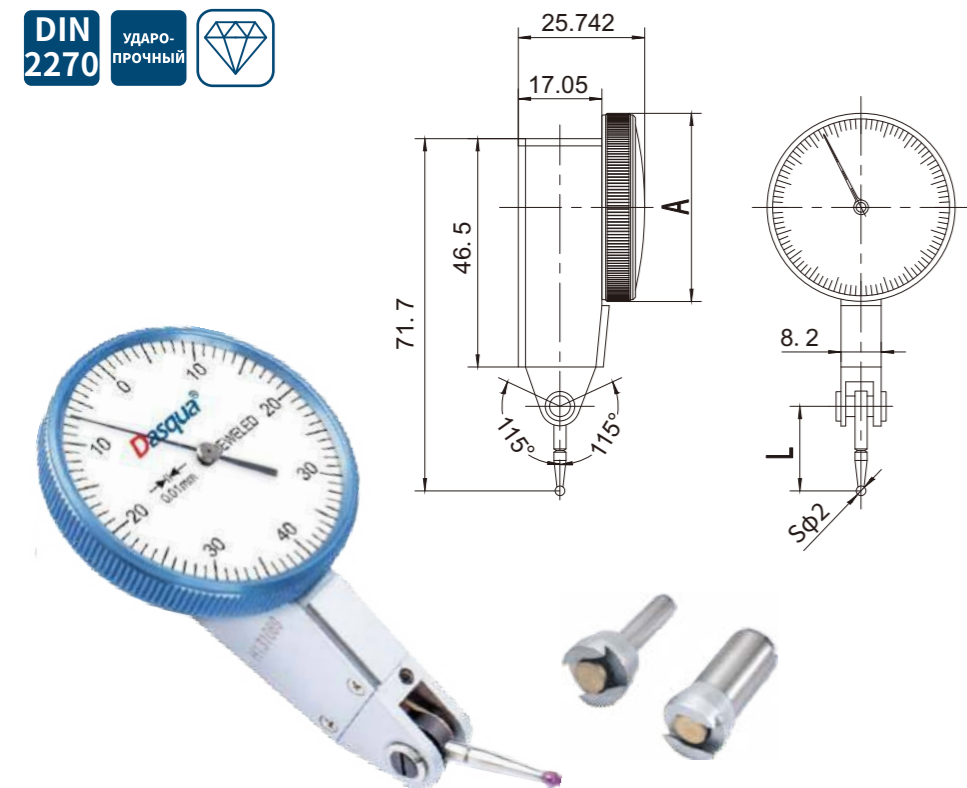
ДЮЙМОВАЯ МОДЕЛЬ

Единицы измерений: дюйм

Артикул	Диапазон измерений	Цена деления	Диаметр циферблата (А)	Длина рычага (L)
5221-3106	0-0,03"	0,0005"	1,18"	0,62"
5222-6105	0-0,02"	0,0005"	1,5"	0,53"

ИНДИКАТОРЫ РЫЧАЖНО-ЗУБЧАТЫЕ

НЕМАГНИТНАЯ МОДЕЛЬ



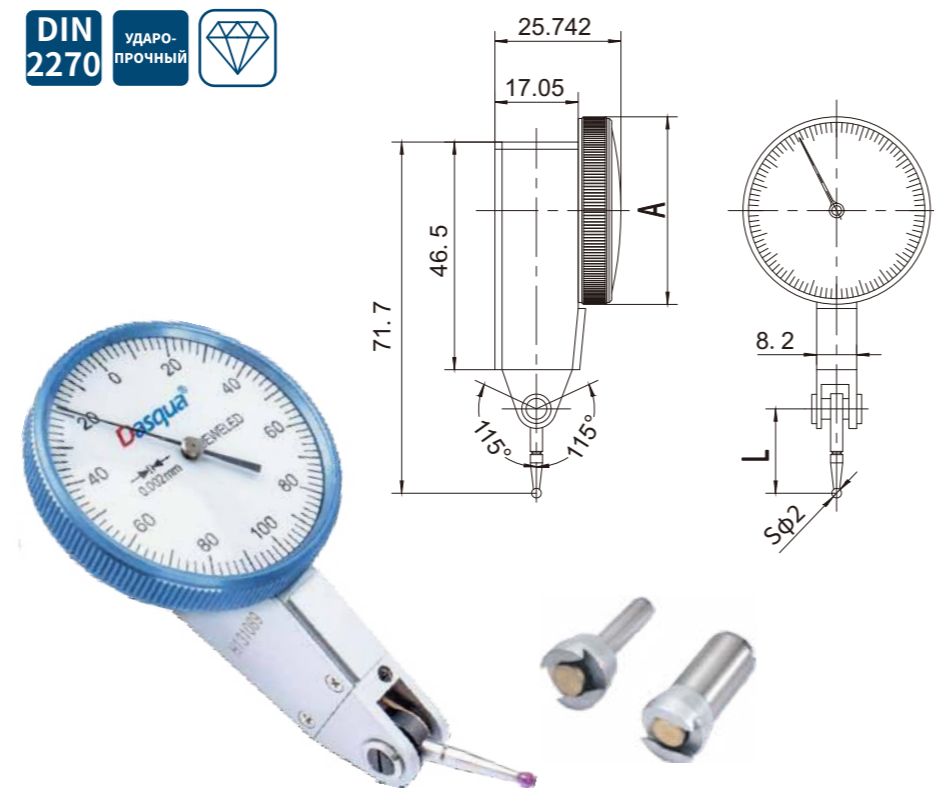
- Сертификат калибровки в комплекте
- Немагнитный корпус
- Прочная противоударная конструкция
- Каркасный корпус обеспечивает превосходную жёсткость
- Контрастный циферблат для удобного отсчёта
- Шлифованный наконечник
- Хромированный корпус для защиты от коррозии
- Прецизионные шестерни и сектора для обеспечения плавного хода

Единицы измерений: мм

Артикул	Диапазон измерений	Цена деления	Диаметр циферблата (A)	L	Погрешность	Гистерезис
5221-1145-A	0,8	0,01	39	17,2	±0,013	±0,003

ИНДИКАТОРЫ РЫЧАЖНО-ЗУБЧАТЫЕ

С ЦЕНОЙ ДЕЛЕНИЯ 0,002 ММ

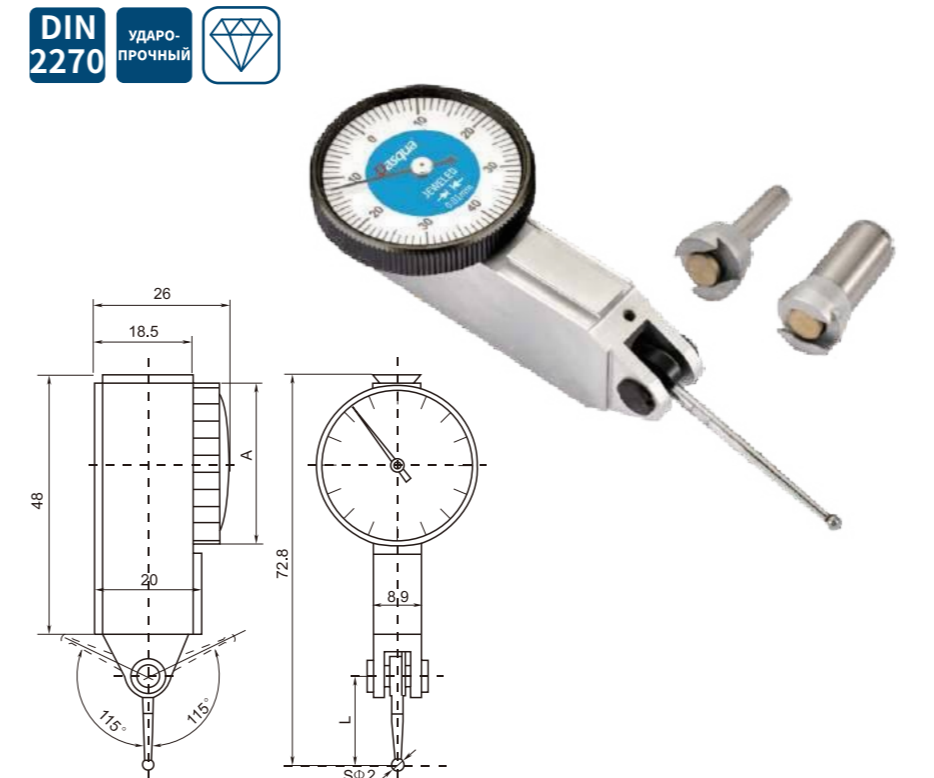


- Сертификат калибровки в комплекте
- Немагнитный корпус
- Прочная противоударная конструкция
- Каркасный корпус обеспечивает превосходную жёсткость
- Контрастный циферблат для удобного отсчёта
- Шлифованный наконечник
- Хромированный корпус для защиты от коррозии
- Прецизионные шестерни и сектора для обеспечения плавного хода

Единицы измерений: мм

Артикул	Диапазон измерений	Цена деления	Диаметр циферблата (A)	L	Погрешность	Гистерезис
5223-3105-A	0,2	0,002	39	17,2	±0,004	±0,002

ИНДИКАТОРЫ РЫЧАЖНО-ЗУБЧАТЫЕ

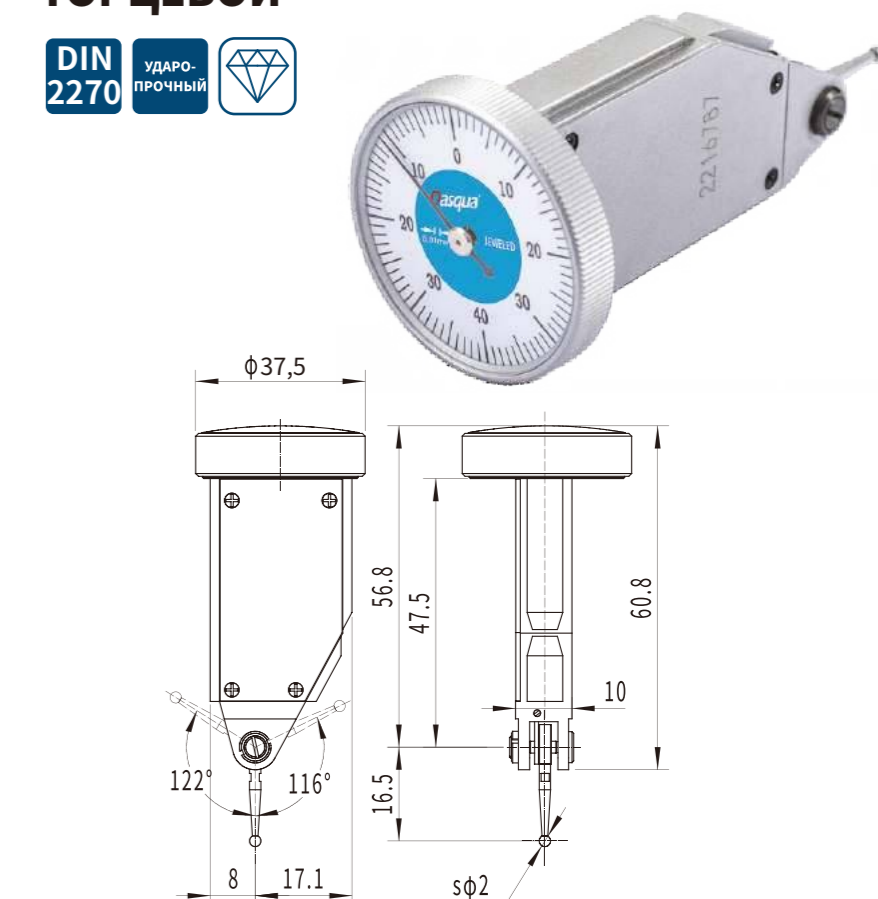


- Удлиненный рычаг для измерений в труднодоступных местах
- Сертификат калибровки в комплекте
- Прочная противоударная конструкция
- Каркасный корпус, обеспечивающий превосходную жёсткость
- Контрастный циферблат для удобства отсчёта
- Закалённый и шлифованный наконечник
- Хромированный корпус для защиты от коррозии
- Прецизионные шестерни и сектора для обеспечения плавного хода

Единицы измерений: мм

Артикул	Диапазон измерений	Цена деления	Диаметр циферблата (A)	Длина рычага (L)
5221-1215	0,8	0,01	Ø30	30
5221-1220	0,8	0,01	Ø37,5	30
5221-1205	0,8	0,01	Ø30	46,4
5221-1210	0,8	0,01	Ø37,5	46,4

ИНДИКАТОР РЫЧАЖНО-ЗУБЧАТЫЙ ТОРЦЕВОЙ



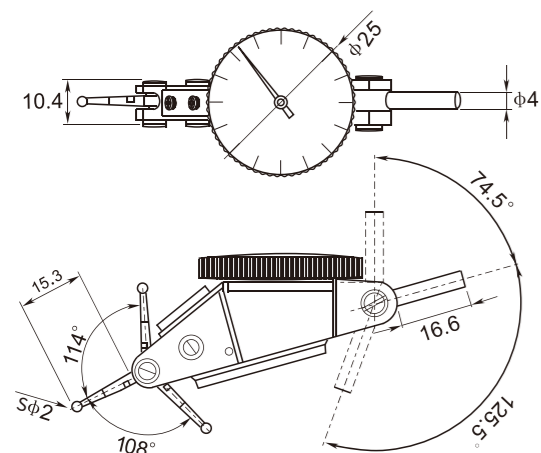
- Осевое расположение шкалы для удобной работы и отсчётов
- Сертификат калибровки в комплекте
- Прочная противоударная конструкция
- Каркасный корпус, обеспечивающий превосходную жёсткость
- Контрастный циферблат для удобства отсчёта
- Закалённый и шлифованный наконечник
- Хромированный корпус для защиты от коррозии
- Прецизионные шестерни и сектора для обеспечения плавного хода

Единицы измерений: мм

Артикул	Диапазон измерений	Цена деления	Диаметр циферблата	Длина рычага
5461-0005	0,8	0,01	Ø37,5	16,5

ИНДИКАТОРНЫЙ ИНСТРУМЕНТ

ИНДИКАТОРЫ РЫЧАЖНО-ЗУБЧАТЫЕ С ДВОЙНЫМ ДИАПАЗОНОМ ИЗМЕРЕНИЙ

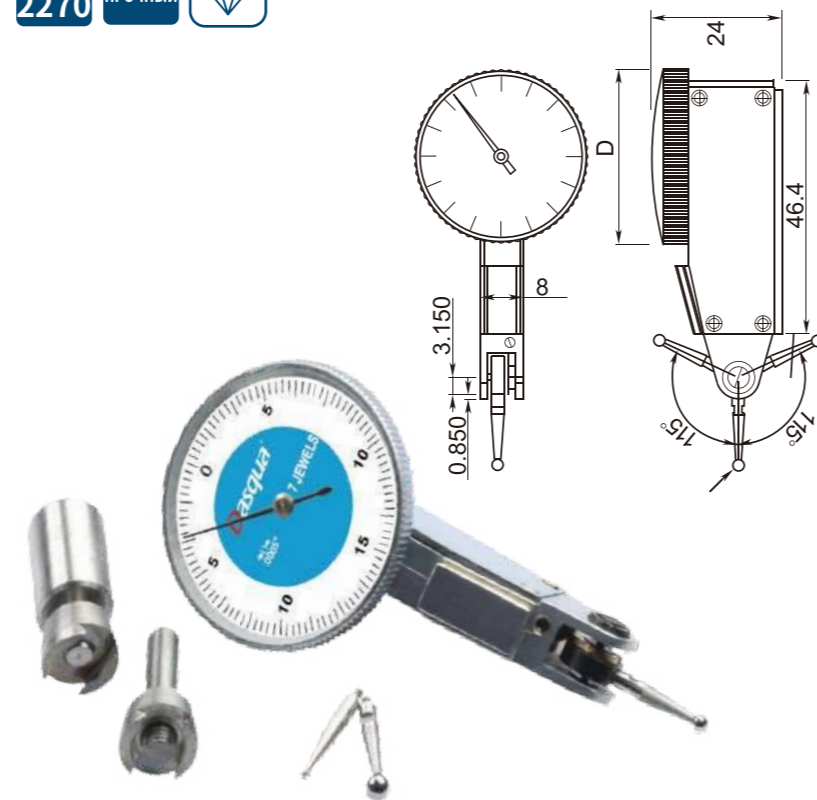
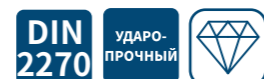


- Прочная противоударная конструкция
- Каркасный корпус, обеспечивающий превосходную жёсткость
- Контрастный циферблат для удобства отсчёта
- Хромированный корпус для защиты от коррозии
- Прецизионные шестерни и сектора для обеспечения плавного хода
- С двойным диапазоном для удобства измерений

Единицы измерений: мм

Артикул	Диапазон измерений	Цена деления	Диаметр циферблата	Шкала
5221-1115	0-1,6	0,01	25	0-40-0
5222-6110	0-0,06"	0,0005"	1,5"	0-15-0

ИНДИКАТОРЫ РЫЧАЖНО-ЗУБЧАТЫЕ С ДВУНАПРАВЛЕННЫМ ХОДОМ РЫЧАГА



- Ход рычага в двух направлениях
- Подшипники на камнях
- Вращение указателя по часовой стрелке при любом направлении хода рычага
- Каркасный корпус, обеспечивающий превосходную жёсткость
- Хромированный корпус для защиты от коррозии

Единицы измерений: мм

Артикул	Диапазон измерений	Цена деления	Диаметр циферблата	Рычаг
5221-1106	0-0,5	0,01	25	S01,S02,S03
5222-6103	0-0,03"	0,0005"	25	S01,S02,S03
5222-6106	0-0,02"	0,0005"	25	S01,S02,S03
5222-7103	0-0,008"	0,0001"	25	S01,S02,S03

ИНДИКАТОРЫ РЫЧАЖНО-ЗУБЧАТЫЕ С ДВУНАПРАВЛЕННЫМ ХОДОМ РЫЧАГА И МАГНИТНОЙ СТОЙКОЙ



- Ход рычага в двух направлениях
- Подшипники на камнях
- Вращение указателя по часовой стрелке при любом направлении хода рычага
- Каркасный корпус, обеспечивающий превосходную жёсткость
- Хромированный корпус для защиты от коррозии
- В комплекте с магнитной стойкой для лёгкого позиционирования

Единицы измерений: мм

Артикул	Диапазон измерений	Цена деления
5221-1000	0-0,8	0,01
5222-6000	0-0,03"	0,0005"

ИНДИКАТОРНЫЙ ИНСТРУМЕНТ

ИНДИКАТОРЫ РЫЧАЖНО-ЗУБЧАТЫЕ В КОМПЛЕКТЕ С КРЕПЛЕНИЯМИ



- Прочная противоударная конструкция
- Каркасный корпус, обеспечивающий превосходную жёсткость
- Контрастный циферблат для удобства отсчёта
- Закалённый и шлифованный наконечник
- Хромированный корпус для защиты от коррозии
- Прецизионные шестерни и сектора для обеспечения плавного хода
- В комплекте универсальный держатель для измерений в любом направлении

Единицы измерений: мм

Артикул	Диапазон измерений	Цена деления
5221-1001	0-0,8	0,01
5222-6001	0-0,03"	0,0005"

ИНДИКАТОРНЫЙ ИНСТРУМЕНТ

ИНДИКАТОРЫ РЫЧАЖНО-ЗУБЧАТЫЕ С ДВОЙНЫМ ДИАПАЗОНОМ В КОМПЛЕКТЕ С КРЕПЛЕНИЯМИ

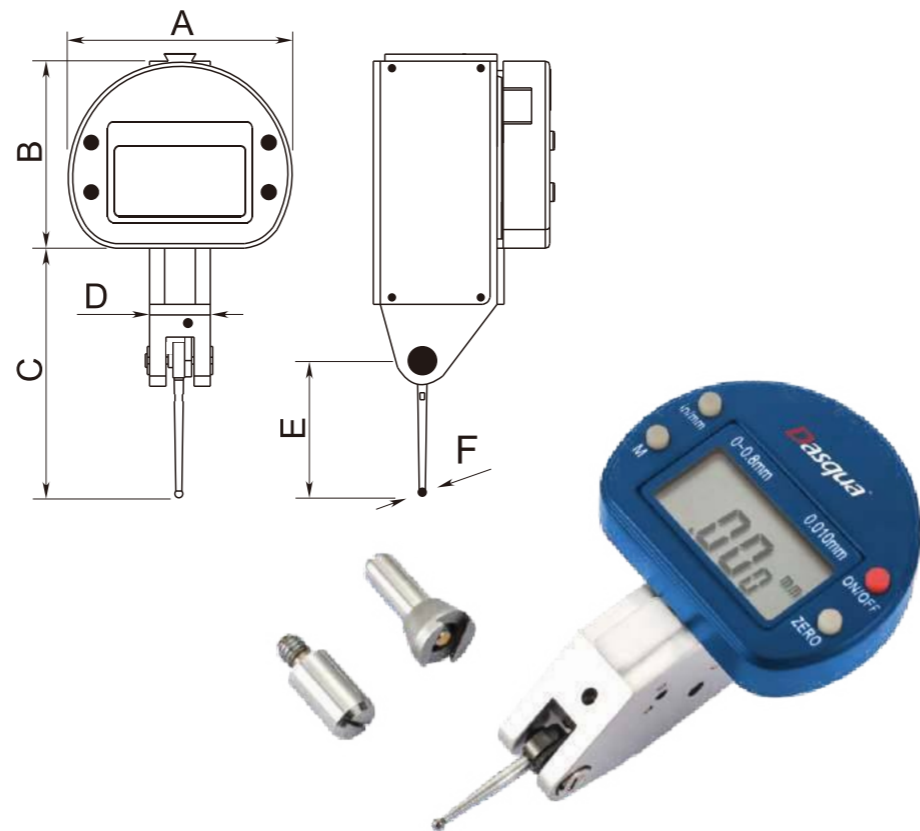


- Прочная противоударная конструкция
- Каркасный корпус, обеспечивающий превосходную жёсткость
- Контрастный циферблат для удобства отсчёта
- Закалённый и прецизионно шлифованный наконечник
- Хромированный корпус для защиты от коррозии
- Прецизионные шестерни и сектора для обеспечения плавного хода
- С двойным диапазоном для удобства измерений

Единицы измерений: мм

Артикул	Диапазон измерений	Цена деления
5221-1002	0-1,6	0,01
5222-6002	0-0,06"	0,0005"

ИНДИКАТОРЫ РЫЧАЖНО-ЗУБЧАТЫЕ ЦИФРОВЫЕ



- Цифровой дисплей для удобного отсчёта
- Функции установки нуля и конвертер единиц измерений
- Твердосплавный наконечник
- Кейс идеально подходит по форме прибора для надёжной фиксации

Единицы измерений: мм

Артикул	Диапазон измерений	Разрешение	A	B	C	D	E	F	Погрешность
5410-8105	0-0,5/0-0,02"	0,01/0,0005"	47,65	40	44,6	13,27	20	sØ2	±0,010
5410-8110	0-0,8/0-0,03"	0,01/0,0005"	47,65	40	44,6	13,27	20	sØ2	±0,020
5410-9105	0-0,4/0-0,02"	0,001/0,00005"	47,65	40	44,6	13,27	20	sØ2	±0,020

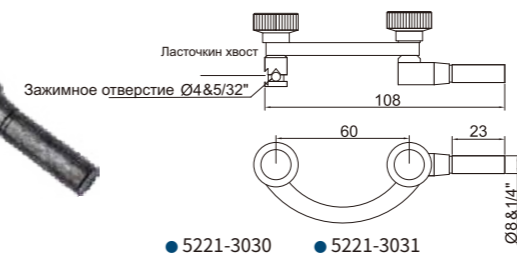
ИЗМЕРИТЕЛЬНЫЕ РЫЧАГИ ДЛЯ ИНДИКАТОРОВ РЫЧАЖНО-ЗУБЧАТЫХ



• 5221-1070
Выполнен из рубина

Единицы измерений: мм

Артикул	Размер	Материал шарика
5221-1070	16,5xØ2	рубин
5221-1072	17,8xØ2	рубин



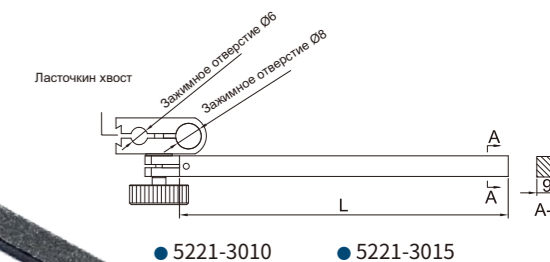
• 5221-3030 • 5221-3031

Единицы измерений: мм

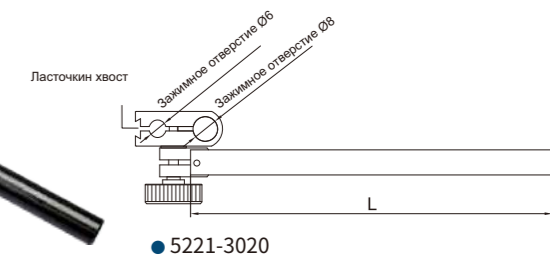
Артикул	Размер
5221-3010	Сечение стержня 9x9, длина стержня 100, зажимное отверстие 6/8"/"Ласточкин хвост"
5221-3015	Сечение стержня 9x9, длина стержня 50, зажимное отверстие 6/8"/"Ласточкин хвост"
5221-3020	Круглый стержень Ø 8, длина стержня 115, зажимное отверстие 6/8"/"Ласточкин хвост"
5221-3025	Круглый стержень Ø8, длина стержня 55 Диаметр сечения стержня 1/4"
5221-3026	Круглый стержень 1/4", длина стержня 2"
5221-3030	Круглый стержень Ø8, диаметр зажимного отверстия 4
5221-3031	Круглый стержень 1/4", диаметр зажимного отверстия 5/32"

ИНДИКАТОРНЫЙ ИНСТРУМЕНТ

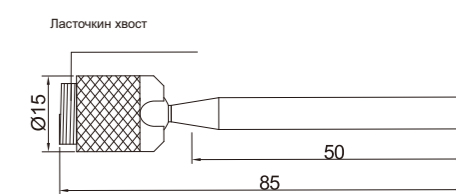
ДЕРЖАТЕЛИ И КРЕПЛЕНИЯ ДЛЯ ИНДИКАТОРОВ РЫЧАЖНО-ЗУБЧАТЫХ



• 5221-3010 • 5221-3015



• 5221-3020



• 5221-3025 • 5221-3026